

Belleカクテル SRシリーズ 曲面壁施工手順(曲面对応可能な品番のみ)

Belleカクテル SRシリーズ 曲面对応パネルの施工にあたっては、以下の点に注意して下さい。

〈取り扱いについて〉

本製品は、割れやすい形状のため丁寧に取り扱い下さい。

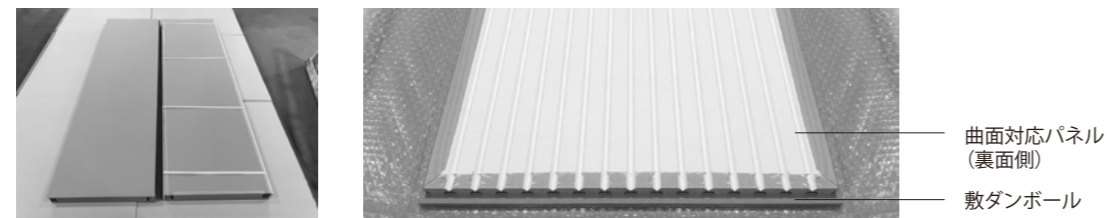
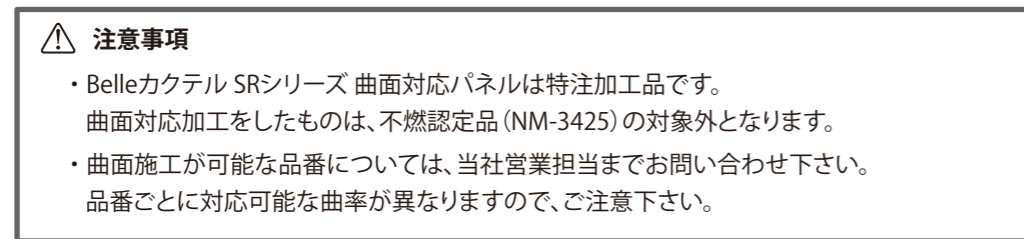
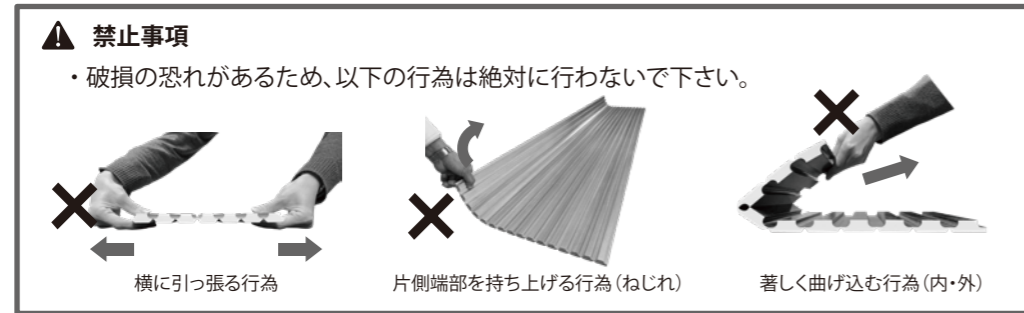


図1 Belleカクテル SRシリーズ 曲面对応パネル 梱包・開梱状態

パネル裏面側を上にした状態で梱包(敷ダンボール併用)

※Belleカクテル(標準品)の梱包形態とは異なります。



1人の場合

中央部を持ち上げて下さい。

2人の場合

両側を均等に持ち上げて下さい。

図2 Belleカクテル SRシリーズ 曲面对応パネル 取り扱い方法

曲面壁への施工

①下地の確認と清掃

- ・ 下地が十分に乾燥し、油分、ゴミ、埃などの付着がないことを確認して下さい。
- ・ ビス頭など表面に突起物がないことを確認して下さい。
- ・ 下地面に不陸が無く、下地面の垂直が正確であるかを確認して下さい。

②墨出しと割り付け

- ・ 寸法や形状に合わせ、下地に垂直面・水平面の墨出しをし、割り付けを行います。
 ※下地材の割り付け位置とBelleカクテル SRシリーズ 曲面对応パネルの割り付け位置が同じにならないように注意して割り付けます。
 (同じ位置でジョイントがあると、段差が生じる可能性が高くなります)

③下地処理

- ・ Belleカクテル SRシリーズ 曲面对応パネルと下地材との接着力を確保するため、下地の清掃状態をよく確認して下さい。下地がモルタル面、ケイ酸カルシウム板、ラワン合板の場合は、プライマー等を使用して下さい。(Belleカクテル SRシリーズ 曲面对応パネルの裏面は工場にてシーラー処理済みです)

④両面テープの貼り付け (P.3「接着要領」図4参照)

- ・ 長辺側の平部(両端) 2箇所へテープを貼り付け、ローラーなどで強く押さえ込むようにして密着させて下さい。
 ※短辺側は両面テープを貼らないでください。(図3④参照)

⑤接着剤の塗布 (P.3「接着要領」図4参照)

- ・ 接着量を確保するため、接着剤のノズルを二方向よりカットし所定の位置に塗布します。溝部へ入り込むため、軟らかいうちに施工して下さい。
- ・ 両端のVカット溝部に接着剤が入り込むように、点状に塗布して下さい。

⑥両面テープの剥離紙除去(1枚目) (図3⑥参照)

- ・ 両面テープの端から5cm程度剥離紙を剥がし、90°外側に軽く折ります。(四隅とも折り曲げる)

⑦Belleカクテル SRシリーズ 曲面对応パネルの貼り付け

接着剤塗布後、すばやく(10分以内)パネルを所定の位置に確実に貼り付けます。

〈1枚目(基準パネル)〉

- ・ 両面テープの四隅を下地に接着させないようにしながら、パネルを墨出し線に合わせます。
- ・ 所定の位置に合うように調整した後、四隅を押さえ固定します。
- ・ 外側に出ている剥離紙を引張り、パネルから剥がします。
- ・ 両面テープの位置を手で押さえ込むように加圧して、十分に密着させて下さい。

〈2枚目以降〉

- ・ 剥離紙を全て剥がし、1枚目に突き付けて片側を逃がすようにして端部より順に貼り付けて下さい。(両面テープにて仮固定することになります)
 ※パネルのずらしなどの貼り修正ができないのでご注意下さい。

⑧養生

- ・ 接着剤が硬化するまで、夏季は1日以上、冬季は3日以上養生を行って下さい。

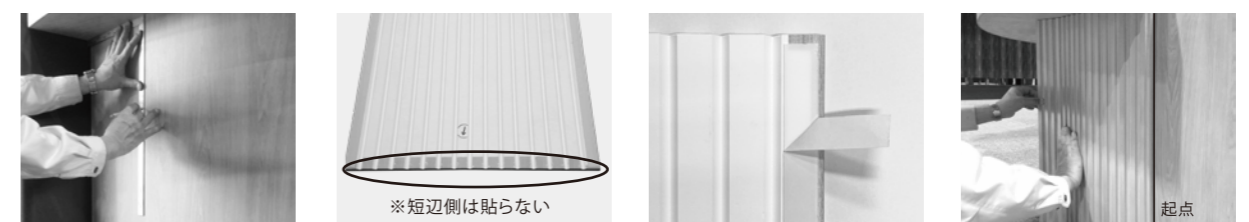


図3 Belleカクテル SRシリーズ 曲面对応パネル 施工手順

接着要領

両面テープを、図4に示す位置に貼り合わせた後、ローラー等を用いて十分に密着させて下さい。
ボンドは、ノズル先端を2方向からカットし、図4に示す位置に塗布して下さい。

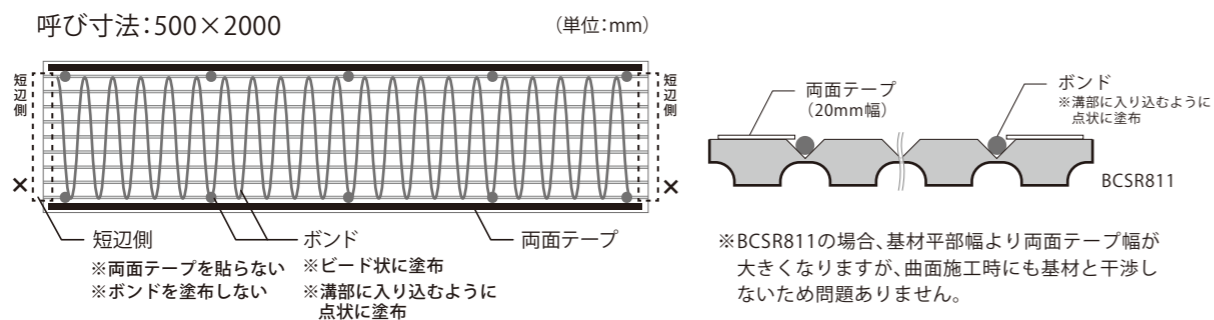


図4 Belleカクテル SRシリーズ 曲面对応パネル 両面テープ貼り付け、接着剤塗布方法

割付方法

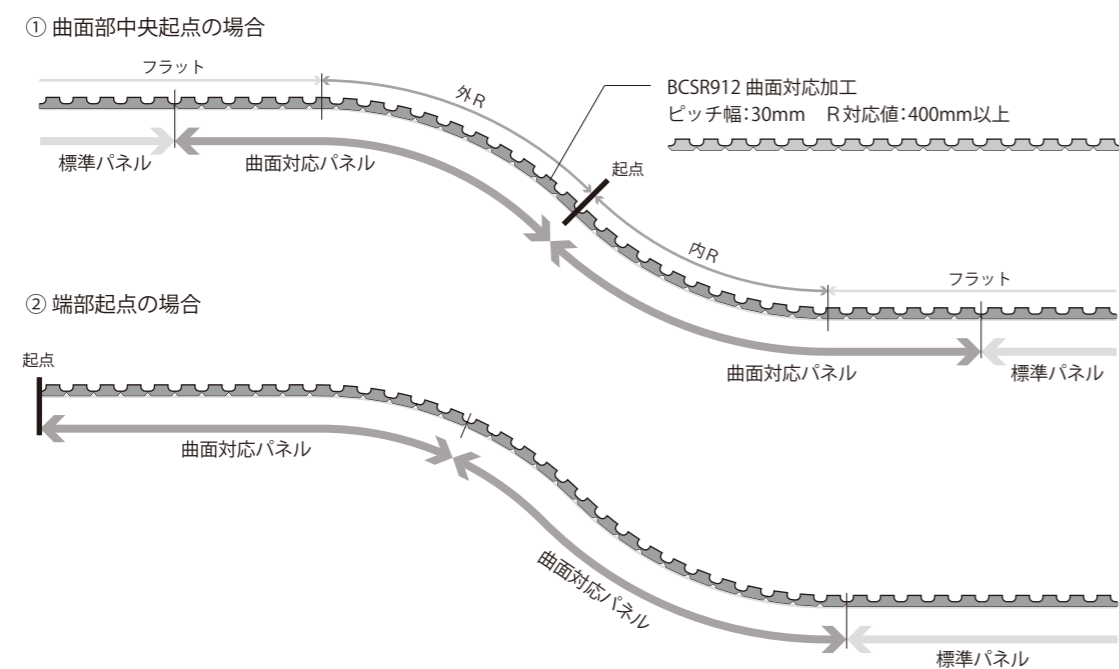


図5 Belleカクテル SRシリーズ 曲面对応パネル 割付方法

2024.03

国土交通大臣許可 第8470号

旭コンステック株式会社

<https://product.asachunet.co.jp>

中部事業部：〒490-1296 愛知県あま市乙之子八反田12 TEL: 052-445-2022 FAX: 052-445-2023
東京支店：〒103-0006 東京都中央区日本橋富沢町10-18 TEL: 03-3639-3340 FAX: 03-3639-3343
日本橋富沢町スクエア5階

壁革命

Belle

Premium Panel

Belleカクテル SRシリーズ
曲面对応パネル

施工説明書

ASAHI CONSTEC